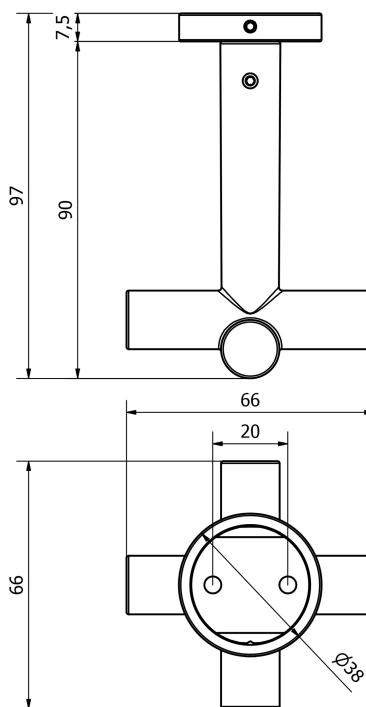


scheda tecnica prodotto

collezione	BUCK
codice articolo	EVBKAPPB - EVBKAPPN
descrizione	Appendino.
certificazioni	Certificazione TUV di sistema UNI EN ISO 9001.
caratteristiche	Appendino in zama. Verniciato bianco opaco RAL 9016 o nero opaco RAL 9011.
dimensioni	66 x 66 x 97 mm
installazione	Segnare sulla parete il punto in cui posizionare la boccola di fissaggio del prodotto, forare, inserire i tasselli e fissare la boccola a parete tramite le viti. Posizionare il rosone sopra la boccola e fissarla con il grano. Inserire l'accessorio e bloccarlo con il grano. Fissaggio a muro tramite n° 2 tasselli e viti, compresi nella confezione. Tasselli inclusi tipo REVCUX6X35RS. Verificare che i tasselli siano adeguati al tipo di muratura su cui si installerà il prodotto ed eventualmente sostituire i tasselli della confezione con tasselli di tipologia idonea. Diametro massimo per viti di fissaggio Ø 5 mm. Inserire l'appendino sulla boccola con il foro rivolto verso l'alto e fissarlo tramite l'apposito grano di fissaggio.
finiture	Verniciatura. EVBKAPPB: bianco opaco RAL 9016 EVBKAPPN: nero opaco RAL 9011
manutenzione	Effettuare una adeguata pulizia con acqua e sapone, non utilizzare prodotti aggressivi, abrasivi, corrosivi, acidi, acetone, diluente, ecc. Non graffiare le superfici. Controllare periodicamente il corretto fissaggio e la solidità dell'installazione. Non utilizzare il prodotto per scopi diversi da quelli previsti.
materiali	Zama, alluminio.

ST_PRODOTTO: EVBKAPPB - EVBKAPPN - REV. 00 del 18/05/2022 - 29/01/26 - APPROVATO R.T.

scheda tecnica prodotto



ST_PRODOTTO: EVBKAPPB - EVBKAPPN - REV. 00 del 18/05/2022 - 29/01/26 - APPROVATO R.T.