

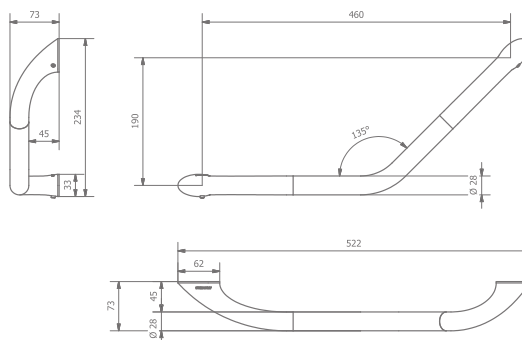
scheda tecnica prodotto

ST-110-NO - ST-110-B

Ever

Portasciugamani di sicurezza Style Colors

codice articolo	
famiglia prodotto	
linea prodotto	
descrizione	Maniglione di sicurezza inclinato a 45°, 460 mm, finitura laccata a polveri epossidiche.
certificazioni	Certificazione TUV di sistema UNI EN ISO 9001:2008. Dichiarazione di conformità CE alla Direttiva Europea per i Dispositivi medici 2007/47 e successive modifiche ed integrazioni.
prestazioni meccaniche	Capacità di tenuta 150 kg
caratteristiche prodotto	Corpo realizzato da tubo in ottone Ø 28 mm, curve in fusione di Zama. Finitura laccata a polveri epossidiche. Fissaggio a muro tramite boccole in ottone e fermo radiale, senza piattelli e rosoni.
dati tecnici	Lunghezza 460 mm - Inclinato a 45°. Tolleranze generali lunghezza: - 0÷300 ±3 - 301÷600 ±4 - 601÷2000 ±5
fissaggio	Fissaggio a muro tramite n°2 boccole. Tasselli non compresi nella confezione. Consultare il foglio di istruzioni per la scelta dei tasselli adeguati in funzione del tipo di muratura.
manutenzione	Controllare periodicamente il corretto fissaggio degli accessori Effettuare una adeguata pulizia con acqua e sapone, non utilizzare prodotti abrasivi o corrosivi.
materiali	Tubo Ø28 x 10/10 OT63 UNI4892 . Finitura laccata a polveri epossidiche. Supporti angolari Zama ZL0400 (Zamas13) UNI 1774:1999 O-ring 2056 NBR Boccole di fissaggio Ottone UNI EN 12164 CW614N Grani di fissaggio Acciaio inox.
note	Art. ST-110-NO - 460 mm - Nero opaco Art. ST-110-B - 460 mm - Bianco A richiesta colori RAL



ST_PRODOTTO: ST-110-NO - ST-110-B - REV.00 DEL 30/03/2016 - APPROVATO R.T.

I dati riportati non possono essere ritenuti vincolanti. Thermomat Saniline SRL si riserva il diritto di apportare modifiche tecniche ed estetiche senza nessun preavviso.

Ever by Thermomat Saniline s.r.l. | Mantova | Italy

www.everlifedesign.it

